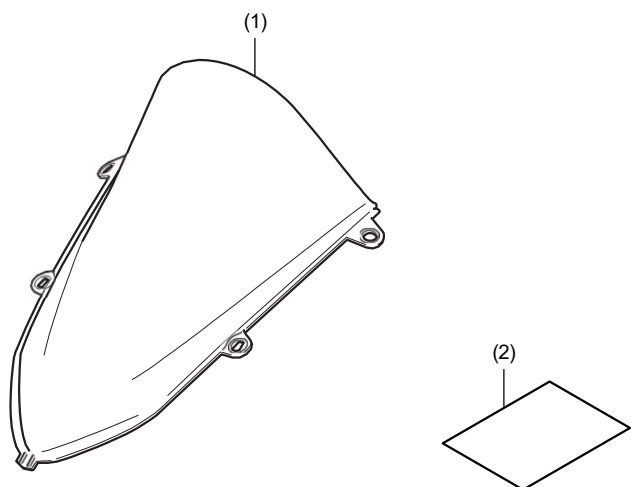


Concessionnaire Honda : Prière de remettre un exemplaire de ces directives à votre client.

LISTE DES PIÈCES



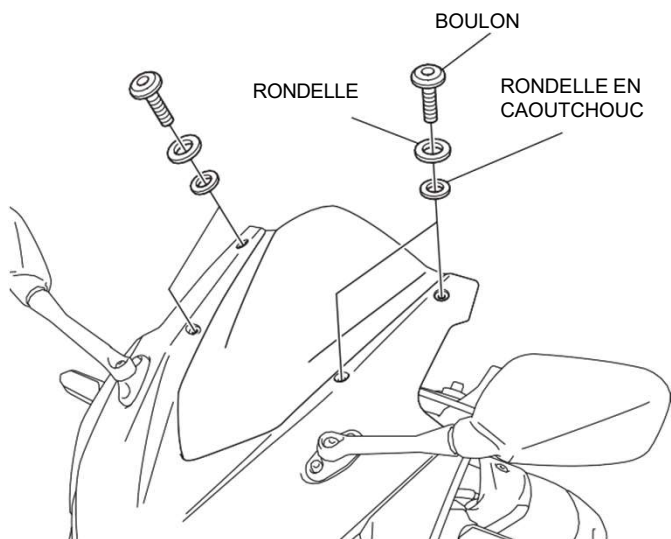
N°	Description	Qté
(1)	Grand pare-brise	1
(2)	Étiquette	1
(3)	URL des directives d'installation (non montrées)	1

TABLEAU DES COUPLES

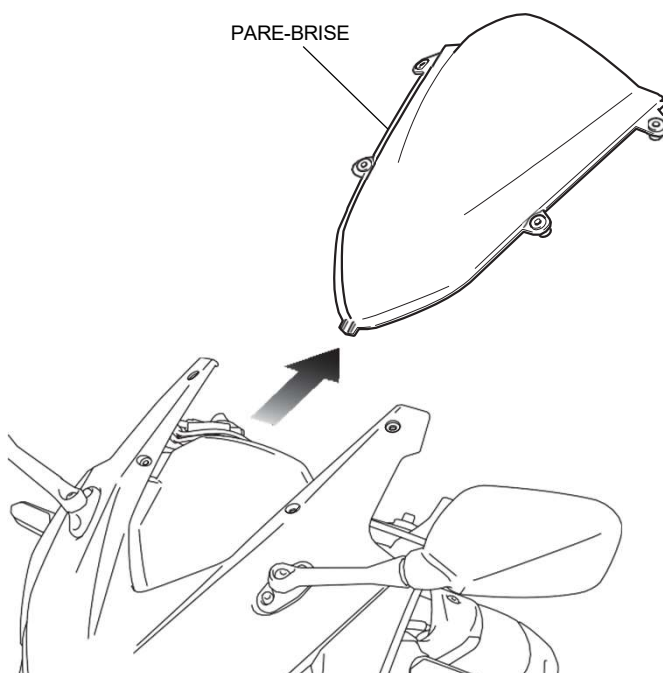
Consulter le manuel d'entretien pour obtenir les couples de serrage des pièces retirées.

INSTALLATION

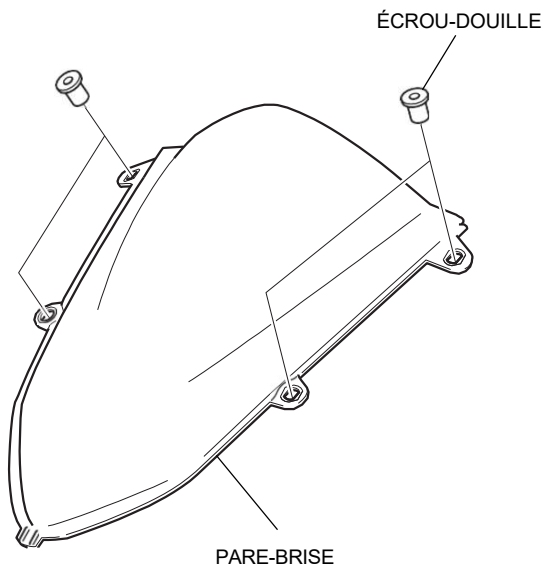
1. Retirer les pièces tel que montré.



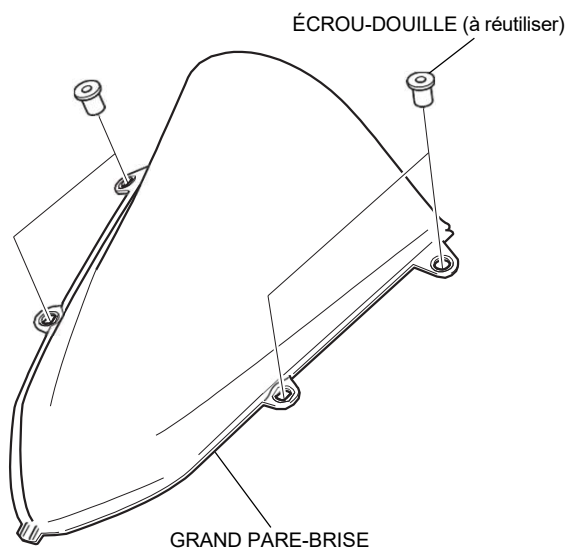
2. Retirer le pare-brise tel que montré.



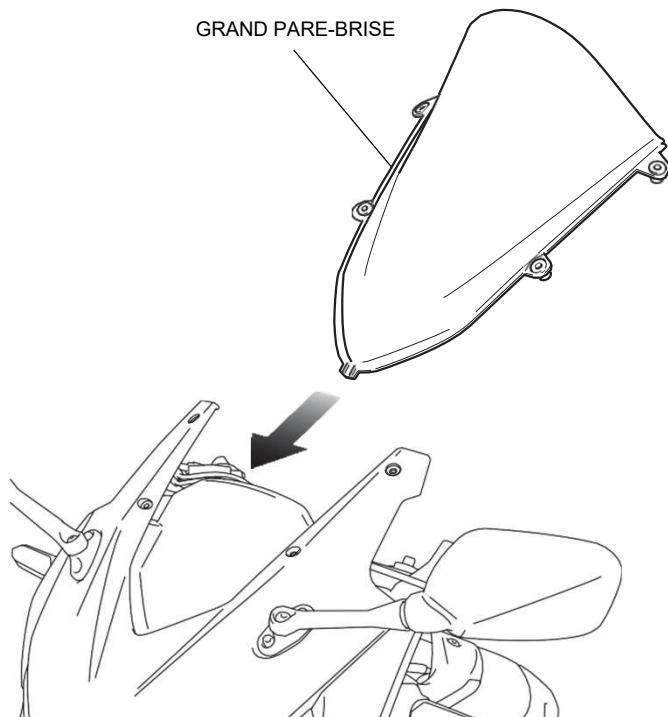
3. Retirer les écrous-douilles tel que montré.



4. Installer les écrous-douilles tel que montré.



5. Installer le grand pare-brise tel que montré.



6. Installer les pièces tel que montré.

